

77,87 m²

zeskanuj kod QR i zobacz lokalizację działki

POWIERZCHNIA UŻYTKOWA LOK. MIESZKALNEGO

60,96 m²

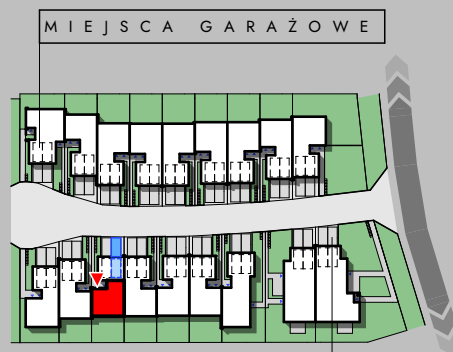
POWIERZCHNIA GARAŻU

16,91 m²

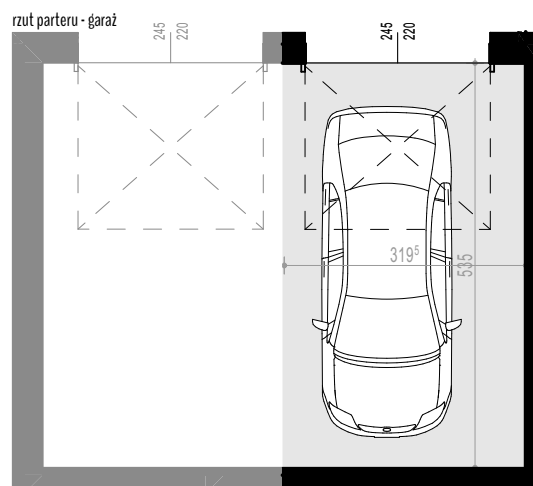
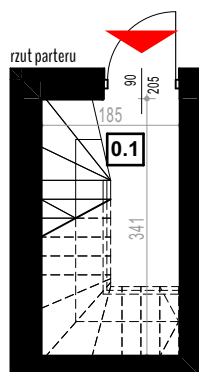
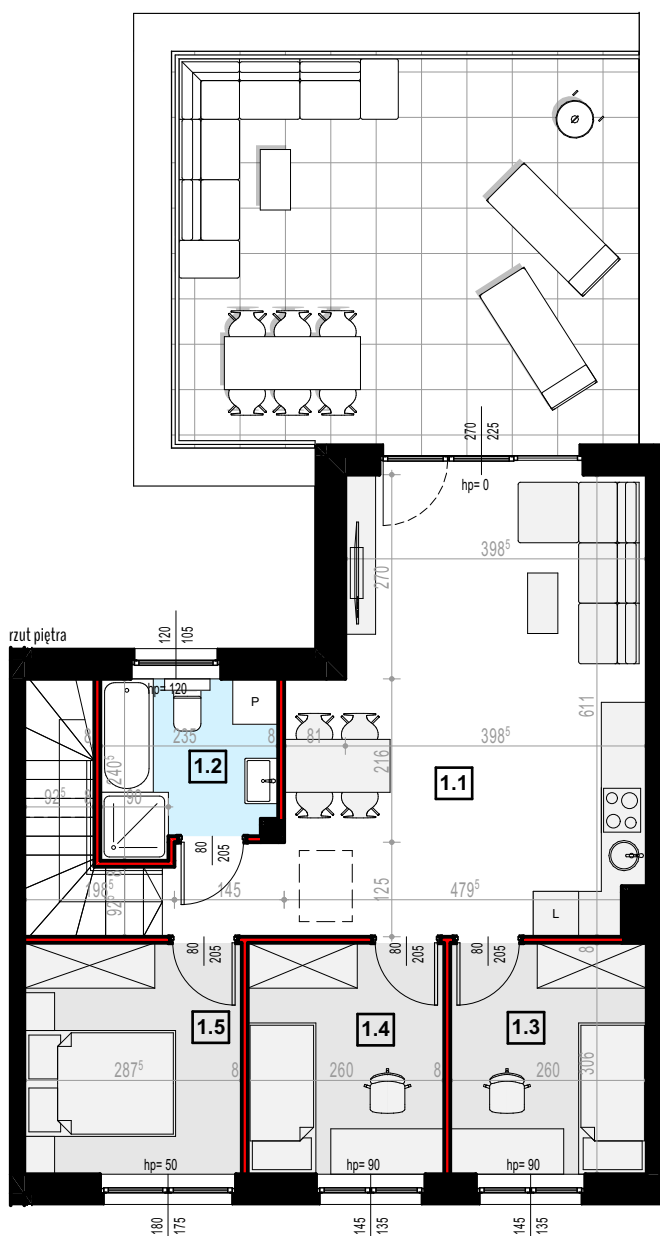


MIESZKANIE 4-POKOJOWE NA PIĘTRZE, GARAŻ + MIEJSCA POSTOJOWE

POWIERZCHNIA TARASU
32,26 m²



MIEJSCA PARKINGOWE



0.1 KOMUNIKACJA	3,32 m ²
RAZEM suma powierzchni użytkowej parteru	3,32 m²
1.1 SALON Z ANEKSEM KUCHENNYM	28,47 m ²
1.2 ŁAZIENKA	4,99 m ²
1.3 POKÓJ	7,78 m ²
1.4 POKÓJ	7,78 m ²
1.5 SYPIALNIA	8,62 m ²
RAZEM suma powierzchni użytkowej piętra	57,64 m²
RAZEM suma powierzchni użytkowej lokalu mieszkalnego	60,96 m²

ściana nośna, kanały went. lub szacht instalacyjny: brak możliwości wyburzenia lub zmiany lokalizacji elementu

ściana działowa: rodzaj ściany wewnętrznej budynku, rozdzielająca pomieszczenia budynku, nie stanowiąca elementu konstrukcyjnego oraz nie posiadająca właściwości nośnych - możliwość wyburzenia lub przed ich postawieniem, podania własnych preferencji dotyczących lokalizacji elementu

Wymiary pomieszczeń, lokalizację przyborów sanitarnych i inne podano na podstawie projektu budowlanego. Powierzchnia jest obliczona w świetle pionowych przegród w stanie wykończonym, przy uwzględnieniu tynków i okładzin o grubości 1,5cm.

Wymiary podane są w stanie bez wykończenia. W trakcie budowy mogą wystąpić różnice w stosunku do stanu zaprezentowanego w projekcie, wynikające ze specyfiki prac budowlanych. Powyższa oferta ma charakter informacyjny i nie stanowi oferty handlowej w rozumieniu art. 66 §1 Kodeksu Cywilnego

